

TEHNIČKO UPUTSTVO

za montažu, upotrebu i održavanje
toplovodnog kotla
te za montažu dodatne opreme



Centrometal d.o.o. Glavna 12, 40306 Macinec, Hrvatska
maloprodaja tel: 040 372 640
centrala tel: 040 372 600, fax: 040 372 611
servis tel: 040 372 622, fax: 040 372 621

www.centrometal.hr
e-mail: servis@centrometal.hr

TEHNIČKI PODACI

TIP		EKO-CKS 150	EKO-CKS 200	EKO-CKS 250	EKO-CKS 300	EKO-CKS 380	
Nazivni toplinski učin		kW	110 - 150	150 - 200	200-250	250-300	300-380
Dimenzije tijela kotla	Dubina (L)	mm	1590	1990	2000	2350	2315
	Širina (B)	mm	745	745	850	850	995
	Visina (H)	mm	1605	1605	2105	2105	2100
Ukupne dimenzije	Ukupna dubina (L1)	mm	1590	1990	2000	2350	2315
	Ukupna širina (B1)	mm	815	815	920	920	1065
	Ukupna visina (H1)	mm	1605	1605	2105	2105	2100
Masa tijela kotla		kg	700	900	1300	1500	1750
Ukupna masa kotla - (kotao za grijanje s izolacijom)		kg	800	1050	1405	1625	1885
Sadržaj vode u kotlu		l	380	520	790	963	1155
Max. radni pretlak		bar	4	4	4	4	4
Prikjučni kotla	Polazni i povratni vod R/DN		2"	2"	80	80	80
	Sigurnosni vod R/DN		6/4"	6/4"	40	40	40
	Punjenje / pražnjenje R		1"	1"	1"	1"	1"
	Dimenzije zaštitnog voda R		6/4"	6/4"	6/4"	6/4"	6/4"
	Prijedlog zaštitne pumpe	TIP	kao Grundfos TIP UPS-32-60	kao Grundfos TIP UPS-32-55	kao Grundfos TIP UPS-32-55	kao Grundfos TIP UPS-32-80	kao Grundfos TIP UPS-32-80
Dimovodna cijev - vanjski promjer \varnothing		mm	250	300	300	300	300
Otpor ložišta		Pa	18	20	23	25	27
		mbar	0,18	0,20	0,23	0,25	0,27
Potlak dimnjaka		Pa	34	38	42	45	50
		mbar	0,34	0,38	0,42	0,45	0,50

Tablica mjera

TIP		EKO - CKS 150	EKO - CKS 200	EKO - CKS 250	EKO - CKS 300	EKO - CKS 380
H2	mm	250	250	250	250	250
H3	mm	500	500	500	500	500
H4	mm	1280	1280	1710	1710	1710
H5	mm	155	155	155	155	155
DL	mm	605	1005	1005	1355	1355
SV	mm	532	532	582	582	682
VV	mm	424	424	630	630	625

10.0. NAČIN LOŽENJA KOTLA

Kotao je namjenjen ručnom loženju krutim gorivom. Nazivni toplinski učin postiže uz korištenje goriva donje ogrijevne vrijednosti $H_d > 15000$ kJ/kg.

Nakon potpale potrebno je kotao ložiti tako da temperatura u kotlu što prije dostigne temperaturu 70°C kako bi se smanjio intezitet početne kondenzacije.

Rad regulatora propuha mora biti podešen tako da temperatura u kotlu kod normalnog izgaranja ne prelazi temp. 90°C , a ne pada ispod temperature 75°C .

Potrebno je voditi brigu o temperaturi povratne vode u radnom režimu, jer ona ne smije padati ispod 60°C .

Podešavanjem otvora za sekundarni zrak moguća je dodatna regulacija kvalitete izgaranja.

Preporuča se između dva loženja povremeno preći greblicom preko ogrijeva i žara kako bi se omogućilo ravnomjerno pristizanje svježeg zraka. Potrebno je između ostalog voditi stalnu brigu o zahtjevima opisanim kroz točke ovih tehničkih uputa.

Ogrijev kojim se loži mora biti uobičajeno suh za ovakav način loženja npr. drva dvije godine sušena na zraku tj. **ogrijev mora imati manje od 30% vlage.**

11.0. ČIŠĆENJE I ODRŽAVANJE KOTLA

Prostor ispod rešetke i ložište je potrebno svakodnevno čistiti. Prostor ispod rešetke se čisti kroz vratašca za primarni zrak/čišćenje koja je prije toga potrebno skinuti s kotla, a da se pri tome ne skida lančić regulatora propuha. Čišćenje dimovodnih cijevi drugog i trećeg prolaza obavlja se prema potrebi ili jedanput tjedno kroz gornja kotlovska vrata pomoću četke koju treba progurati po čitavoj dužini cijevi. Sa zadnje strane kotla se nalazi otvor za čišćenje (vidi str. 3) kroz koji je moguće, nakon što se skinu matice M8 i poklopci, odstraniti iz kotla nečistoće koje su se skupile tokom rada i čišćenja kotla.

Postoji li opasnost od smrzavanja kotla potrebno je ložiti kotao, a nikako problem rješavati ispuštanjem vode iz sistema, jer se time uzrokuje korozija u potpunom sistemu grijanja pa tako i u kotlu.

9.0. PUŠTANJE KOTLA U POGON

Puštanje kotla u pogon mora obaviti ovlaštenu instalater/serviser tvrtke Centrometal d.o.o.

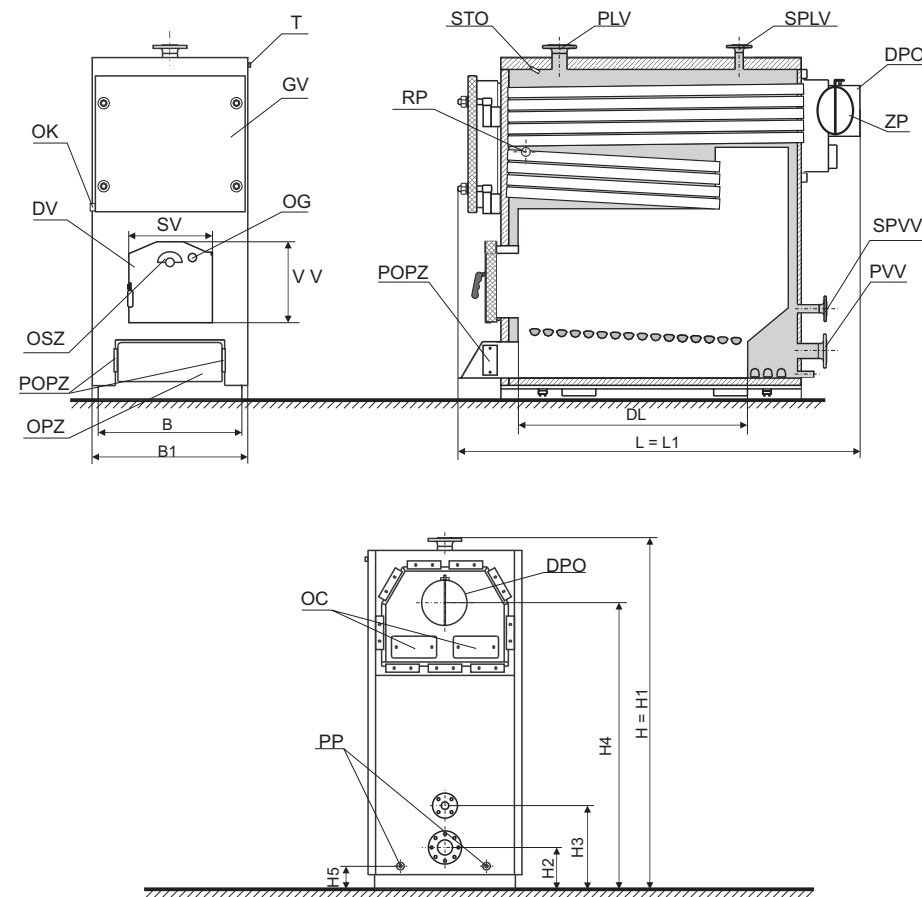
Potrebno je provjeriti da li su svi radovi obavljani u skladu sa zahtjevima i opisima iz ovih tehničkih uputa.

Potrebno je dodatno provjeriti:

- da li su kotao i cijeli sustav grijanja napunjeni vodom i odzračeni.
- da li su sigurnosni elementi pravilno postavljeni i ispravni.
- da li je dimovodna cijev dobro postavljena, zabrtvljena i izolirana.
- da li je zaklopka na dimnjači postavljena u odgovarajući položaj u ovisnosti o potlaku dimnjaka.
- da li su maknuti svi predmeti iz zračnog prostora kotla (iz ložišta, iz dimovodnih cijevi i ostalog) koji su se tu našli bilo zbog lakšeg transporta ili nekih drugih razloga, a ne bi se smjeli u tom prostoru nalaziti u vrijeme rada kotla.
- da li su gornja i donja kotlovska vrata dobro podešena (da li dobro brtve).
- da li su vratašca za primarni zrak/čišćenje kotla u svom ležištu .
- da li je regulator propuha pravilno ugrađen i spojen lančićem sa vratašcima za primarni zrak/čišćenje kotla.
- da li je poklopac sekundarnog zraka na donjim kotlovskim vratima zatvoren.
- da li kotlovnica ima propisane otvore za strujanje zraka.
- da li je cijevni naliježni termostad zaštitne pumpe kotla podešen na 60°C (pumpa radi od 0°C do 60°C).
- da li je cijevni naliježni termostad pumpe kruga grijanja podešen na 75°C (pumpa radi iznad 75°C).

Postupak puštanja u pogon kotla uključuje i:

- minimalno jedno loženje kotla prilikom čega je potrebno podesiti rad regulatora propuha tako da temperatura u kotlu kod normalnog izgaranja ne prelazi temp. 90°C, a ne pada ispod temperature 75°C.
- provjeru temperature povratne vode u radnom režimu, jer ona ne smije padati ispod 60°C, ako pada ispod 60°C potrebno je sistem dograditi.
- podešavanje otvora za sekundarni zrak (može biti i zatvoren).
- obuku kotlovnika ili odgovorne osobe o rukovanju kotlom te izradu zapisnika o obuci s potpisom obučene osobe.

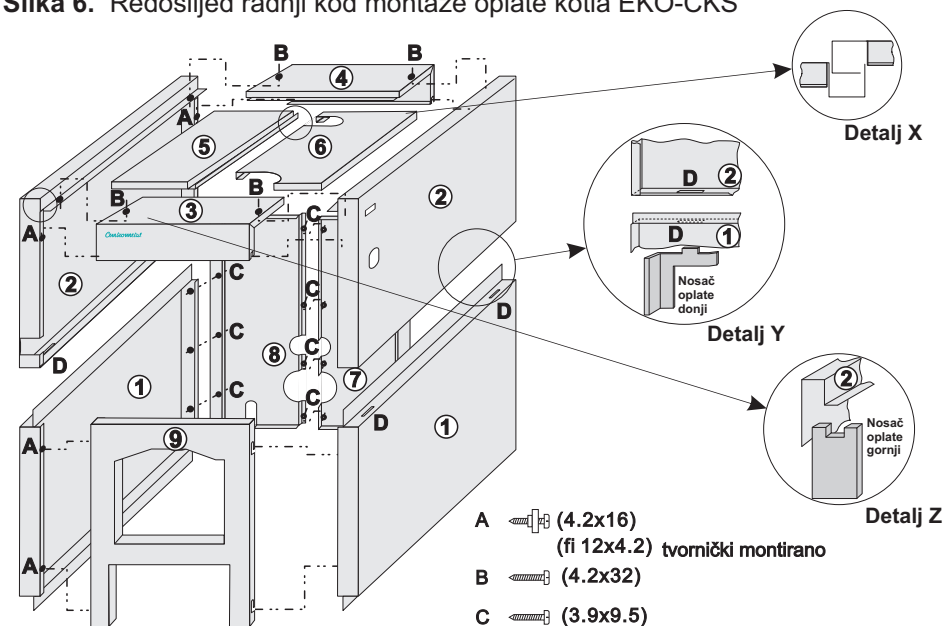
**Legenda:**

DPO - Dimovodni priključak	STO - Sonda temperaturnog osjetnika
OC - Otvori za čišćenje	T - Termometar
OSZ - Otvor za sekundarni zrak	OK - Priključak za odvod kondenzata
PLV - Polazni vod kotla	DV - Donja kotlovska vrata
PP - Punjenje / pražnjenje	GV - Gornja kotlovska vrata
PVV - Povratni vod kotla	OG - Otvor za gledanje
RP - Mjesto za ugradnju regul. propuha	OPZ - Okvir primarnog zraka
SPLV - Sigurnosni polazni vod	ZP - Zaklopka za regulaciju potlaka
SPVV - Sigurnosni povratni vod	POPZ - Poklopac okvira primarnog zraka

1.0. OPIS KOTLA

Kotao **EKO-CKS** je specijalni toplovodni kotao za centralno grijanje. Konstruiran je na temelju dugogodišnjeg iskustva u području kotlogradnje, a namjenjen je loženju krutim gorivom. Nazivni toplinski učin postiže uz korištenje goriva donje ogrijevne vrijednosti $H_d > 15000$ kJ/kg. Kotao je izrađen u čeličnoj zavarenoj izvedbi najsuvremenijom tehnologijom zavarivanja iz atestiranih materijala visoke kvalitete. Ispitan je i atestiran po normi EN 303-5 te ispunjava sve uvjete za priključenje na instalaciju centralnog grijanja. Stupanj djelovanja kotla je iznad 75%. Kotao je konstruiran za maksimalni radni tlak 4,0 bara. Sve površine kotla koje su u dodiru s plamenom ili dimom oplakivane su vodom, a cijevna rešetka je vodom hlađena. Dimni plinovi struje kroz tri prolaza izmjenjivačkih površina: ložište, prvi snop dimovodnih cijevi i drugi snop dimovodnih cijevi te izlaze iz kotla kroz dimnu komoru i dimovodni priključak. Loženje kotla se obavlja ručno kroz prostrana kotlovska vrata. Regulacija izgaranja odnosno temperature u kotlu se obavlja pomoću zaklopke u dimnjači kotla. Dodatna regulacija izgaranja može se obavljati i pomoću otvora za sekundarni zrak koji se nalazi na donjim kotlovskim vratima. Gornja kotlovska vrata omogućuju pristup do prvog i drugog snopa dimovodnih cijevi te njihovo čišćenje. Sva vrata, vratašca i otvori se mogu otvoriti te omogućiti slobodan pristup kod čišćenja kotla. Kotao je opremljen svim potrebnim priključcima za spajanje na sistem centralnog grijanja. Isporučuje se posebno tijelo kotla, a posebno limena oplata i toplinska izolacija što omogućuje jednostavnu manipulaciju i ugradnju kotla u kotlovcu te je spriječeno oštećenje oplata.

VAŽNO: Spajanje kotla na dimovodnu i instalaciju centralnog grijanja te puštanje u pogon kotla potrebno je povjeriti osobi koja je ovlaštena za spomenute poslove od tvrtke Centrometal d.o.o.

Slika 6. Redoslijed radnji kod montaže oplata kotla EKO-CKS

Donju bočnu stranicu izolacije (1) namjestimo da prorez D sjedne na donji nosač oplata kotla (prema detalju Y) te istovremeno stavimo donji dio stranice u donje žljebove na kotlu.

Gornju bočnu stranicu izolacije (2) namjestimo na gornje nosače kotla prema detalju Z, dok se donji dio gornje bočne izolacije namjesti na nosač kotla prema detalju Y.

Osjetnik termometra stavimo u sondu s gornje strane kotla te namjestimo gornji prednji poklopac (3) na zakačke A te ga pričvrstimo vijcima B za stranice (2). Isto ponovimo i za gornji stražnji poklopac (4).

Na gornji dio kotla najprije postavimo kamenu vunu, a zatim poklopac (5) postavimo na stranicu (2) te poklopac (6) stavimo u žlijeb stranice (5) (detalj X).

Zadnju stranicu (7), a zatim (8) namjestimo na kotao te ih međusobno pričvrstimo vijcima C te za bočne stranice (1).

Prije montaže prednje izolacije (9) otvorimo donja vrata te provučemo stranicu (9) preko njih. Zatim namjestimo prednju stranicu na zakačke A na lijevoj i desnoj stranici (1) te natrag montiramo bočne otvore za zrak.

6.0. PUNJENJE SISTEMA VODOM

Kotao kao i cijeli sistem centralnog grijanja moraju biti napunjeni vodom kvalitete prema HRN M.E2011 - tablica 4.

Sistem je potrebno odzračiti kako bi voda mogla normalno cirkulirati sistemom.

7.0. STAVLJANJE OPLATE NA KOTAO

S oblačenjem kotla u toplinsku izolaciju i limenu plastificiranu oplatu kreće se tek kad su svi radovi spajanja na dimovodnu i instalaciju centralnog grijanja završeni. Redoslijed sastavljanja oplata opisan je na Slici 6. i u shemi koja je uz oplatu upakirana u kartonsku kutiju.

8.0. UGRADNJA ODVODA KONDENZATA

Prilikom početnog loženja uobičajeno suhim ogrijevom, a kad je temperatura u kotlu ispod 65°C, javlja se određena količina kondenzata nastalog kondenzacijom vodene pare na hladnim stijenkama kotla. Kako bi se spomenuti kondenzat odveo iz kotla postoji priključak za odvod kondenzata u lijevom donjem uglu gornjih kotlovskih vratiju (vidi str. 3). Priključak je 1/2" s unutarnjim navojem na koji je moguće spojiti plastično/gumeno crijevo kojim se odvodi kondenzat u plastičnu posudu ili dalje od kotla.

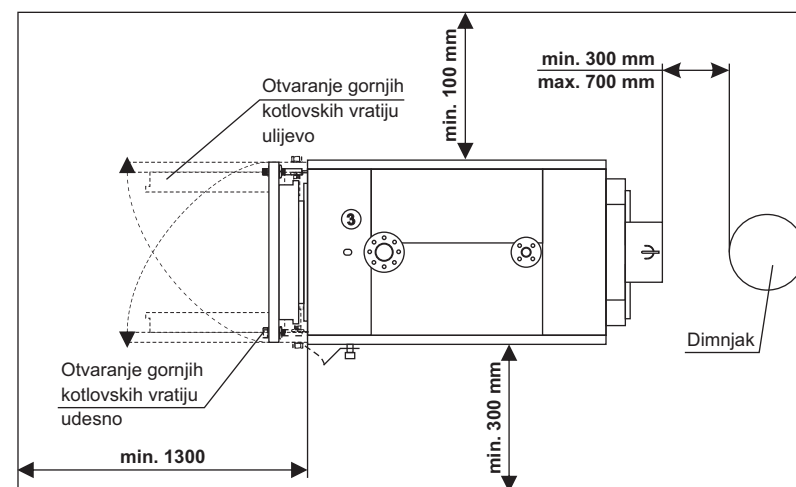
1.1. SADRŽAJ ISPORUKE

- tijelo kotla sa kotlovskim vratima
- oplata kotla sa toplinskom izolacijom
- termometar, regulator propuha, pribor za čišćenje (četka, greblica i nosač pribora)

2.0. POSTAVLJANJE KOTLA

Preporuka je da se kotao postavi na pripremljen betonski podest min. visine 200 - 300 mm. Gornja površina betonskog podesta treba biti izgladena i horizontalna, "bez nagiba". Kotlovnica mora biti sigurna od smrzavanja i primjereno prozračivana. Kotao je potrebno postaviti tako da je njegovo spajanje na dimnjak moguće korektno izvesti (Sl. 2.), a da ujedno bude omogućeno posluživanje kotla, nadziranje u toku rada te čišćenje i održavanje kotla (Sl. 1). Kotao se u kotlovcu mora postaviti tako da se omogući neometan pristup svim dijelovima instalacije. Sastavljanje oplata kotla treba izvesti nakon spajanja kotla na dimovodnu i instalaciju grijanja prema montažnoj skici koja je upakirana uz oplatu (Sl. 6.). Prije bilo kakvog spajanja kotla na instalaciju potrebno je kotao iznivelirati (postaviti na ravnu površinu).

Slika 1. Minimalni razmak od zidova kotlovnice



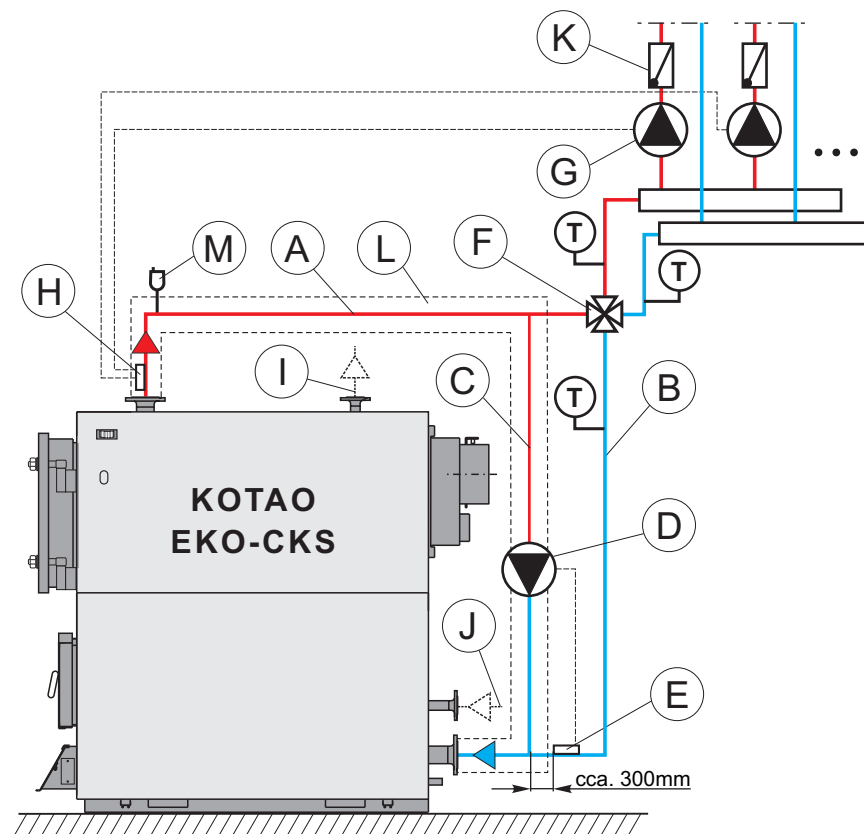
3.0. PRIKLJUČENJE NA DIMNJAK

Ispravno dimenzioniran i izveden dimnjak preduvjet je za siguran rad kotla i ekonomičnost grijanja. Dimnjak mora biti **dobro toplinski izoliran**, plinonepropustan i gladak. Na donjem dijelu dimnjaka moraju biti ugrađena vrata za čišćenje. Zidani dimnjak mora biti troslojan sa srednjim izolacijskim slojem iz mineralne vune. Debljina izolacijskog sloja iz mineralne vune je 30 mm ako se dimnjak nalazi u grijanom prostoru, odnosno 50 mm ako je građen u negrijanom prostoru. Temperatura dimnih plinova na izlazu iz dimnjaka mora biti najmanje 30°C viša od temperature kondenziranja plinova izgaranja. Izbor i izgradnja dimnjaka obavezno povjeriti stručnjaku.

3.1. SPAJANJE KOTLA DIREKTNO NA DIMNJAK

Unutarnje dimenzije svijetlog presjeka dimnjaka ovisne su o visini dimnjaka i snazi kotla (Sl. 3). Propisani maksimalni razmak između kotla i dimnjaka je 700 mm, a minimalni 300 mm. Dimovodna cijev mora biti pod kutem od 30° do 45° (Sl. 2). Da spriječimo ulaz kondenzata iz dimnjaka u kotao, moramo ugraditi dimovodnu cijev 10 mm dublje u dimnjak. **Spojnu dimovodnu cijev** između kotla i dimnjaka, **obavezno je toplinski izolirati** termoizolacijskim slojem mineralne vune debljine 30 - 50 mm. Ukoliko je zbog nekih razloga potrebno kotao spojiti na dimnjak primjeren kotlu većih snaga, postoji velika vjerojatnost pojave kondenzacije u dimnjaku. Što se tiče kotla on može normalno raditi, samo je potrebno prilagoditi zaklopku na dimnjači kotla u ovisnosti o potlaku dimnjaka (pogledati tehničke podatke za potrebni potlak dimnjaka za pojedini tip kotla).

Slika 5. Načelna shema spajanja kotla EKO-CKS na sistem grijanja

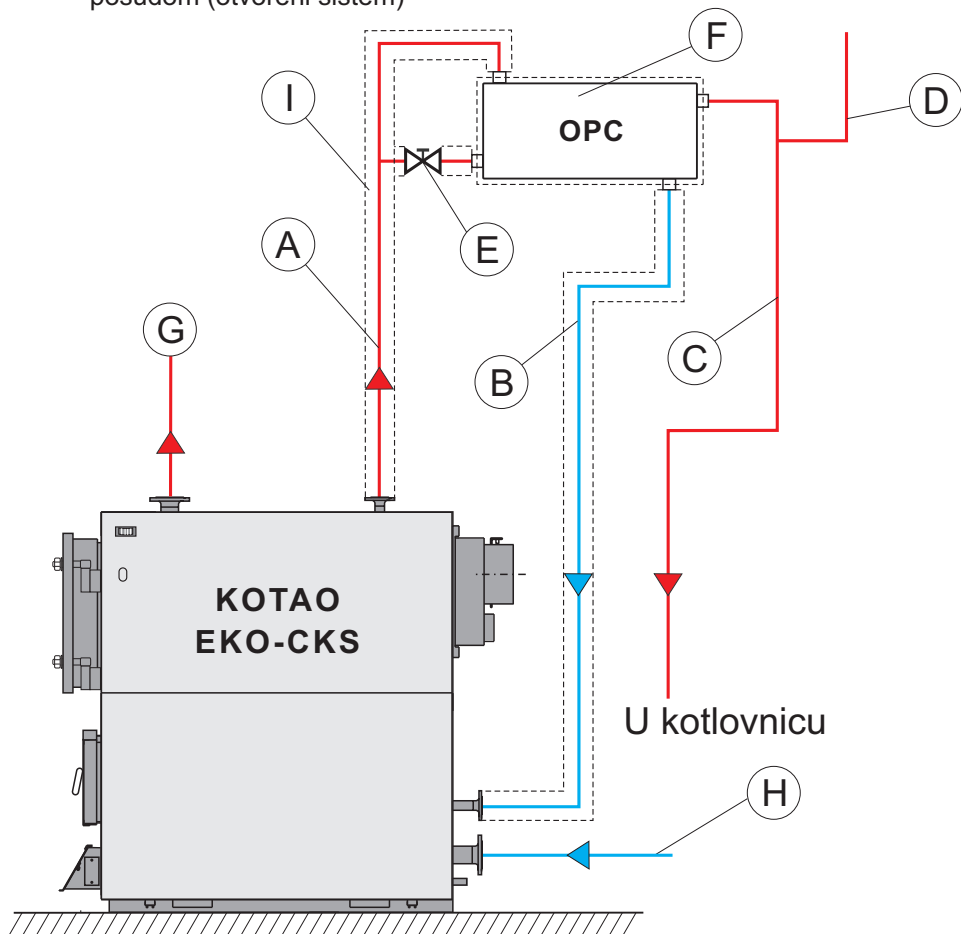


LEGENDA:

- | | |
|---------------------------------------|---|
| A - Polazni vod | G - Cirkulacijska pumpa - prema sistemu |
| B - Povratni vod | H - Nalježni termostat (radno iznad 75°C) |
| C - Zaštitni vod | I - Sigurnosni polazni vod |
| D - Zaštitna pumpa | J - Sigurnosni povratni vod |
| E - Nalježni termostat (radno 0-60°C) | K - Nepovratni ventil |
| F - Ručni 4-putni mješajući ventil | L - Toplinska izolacija zaštitnog kruga kotla |
| | M - Automatski odzračni lončić |
| | T - Termometar |

NAPOMENA: ZAPORNI VENTILI NISU PRIKAZANI NA OVOJ SHEMI.

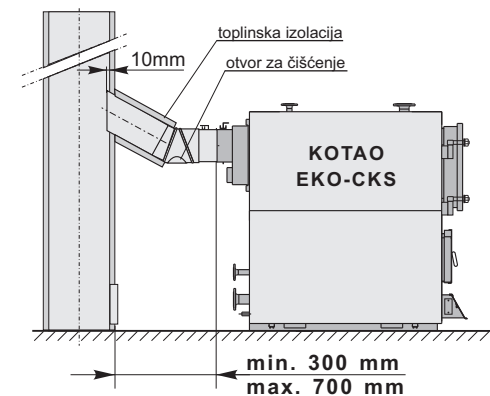
Slika 4. Načelna shema spajanja kotla EKO-CKS sa otvorenom ekspanzijskom posudom (otvoreni sistem)



LEGENDA:

- | | |
|---|---|
| A - Sigurnosni polazni vod NO 40 | E - Prigušni ventil |
| B - Sigurnosni povratni vod NO 32 | F - Otvorena ekspanzijska posuda OPC |
| C - Preljevni vod NO 40 (mora voditi u kotlovnicu) | G - Polazni vod grijanja |
| D - Odzračnik | H - Povratni vod grijanja |
| | I - Toplinska izolacija |

Slika 2. Mogući način priključenja kotla EKO-CKS na dimnjak



4.0. OTVOR ZA SVJEŽI ZRAK

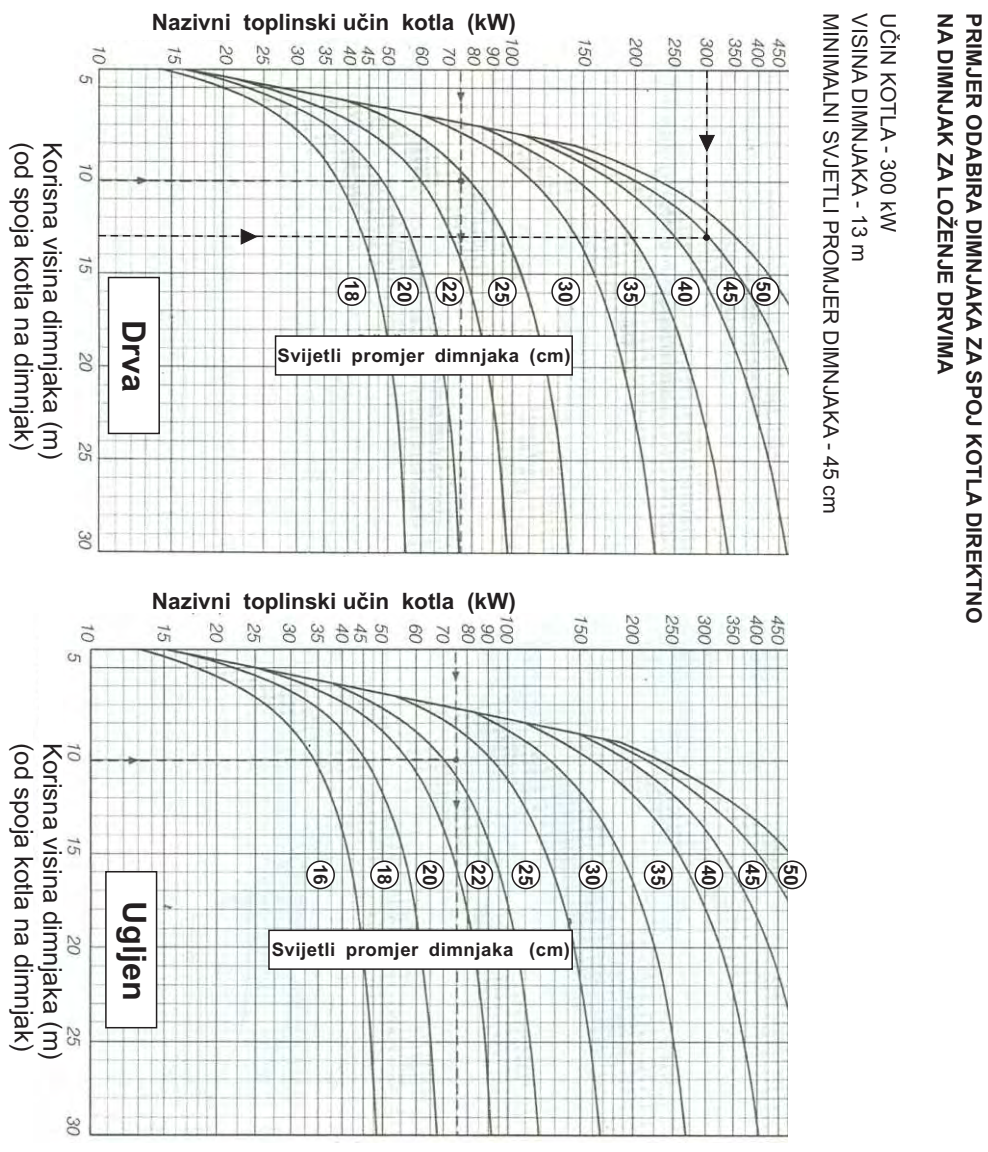
Svaka kotlovnica mora imati otvor za dovod svježeg zraka pravilno dimenzioniran prema snazi kotla. Otvor mora biti zaštićen mrežom ili rešetkom.

$$A = 6,02 \cdot Q$$

A - površina otvora u cm²

Q - nazivni toplinski učin kotla u kW

Slika 3. Dimenzioniranje dimnjaka za kotlove EKO-CKS ($T_{dpl}=250\text{ }^{\circ}\text{C}$)
Spoj kotla - direktno na dimnjak



5.0. SPAJANJE KOTLA NA INSTALACIJU CENTALNOG GRIJANJA

5.1. SPAJANJE KOTLA NA OTVORENU EKSPANZIJSKU POSUDU

Kotao **mora biti spojen na otvoreni sistem** prema shemi sa slike 4. Svi vodovi od kotla prema otvorenoj ekspanzijskoj posudi i od otvorene ekspanzijske posude prema kotlu moraju obavezno biti izolirani toplinskom izolacijom minimalno 40 mm (kamena vuna ili neka ekvivalentna toplinska izolacija). Ako se ekspanzijska posuda nalazi u negrijanom prostoru, ekspanzijsku posudu treba obavezno izolirati toplinskom izolacijom. Veličina otvorene ekspanzijske posude određuje se prema volumenu vode u postrojenju i iznosi oko 7% ukupnog volumena vode postrojenja.

5.2. ZAŠTITNA PUMPA KOTLA

Kako bi se kondenzacija u kotlu svela na minimum obavezna je ugradnja zaštitnog voda sa zaštitnom pumpom kotla (kao na slici 5). Paljenjem i gašenjem zaštitne pumpe upravlja cijevni nalježni termostat postavljen na povratni vod kotla, cca. 300 mm od uboda zaštitnog voda, prema instalaciji s područjem rada od 0°C do 60°C. Prijedlog tipa zaštitne pumpe u ovisnosti o snazi kotla prikazan je u tablici "TEHNIČKI PODACI". **Zaštitni vod se mora obavezno izolirati toplinskom izolacijom**, minimalno 40 mm kamene vune ili ekvivalentom toplinskom izolacijom.

5.3. SPAJANJE KOTLA NA SISTEM GRIJANJA

Instalacija centralnog grijanja na koju se spaja kotao mora biti izvedena prema važećim propisima struke te sigurnosnim propisima. Regulacija temperature u prostoru može biti riješena na više načina, no svaki od načina mora voditi sistem tako da temperatura povratne vode u kotao u radnom režimu kotla ne bude ispod 60°C. **Preporuka je da se ugradi 4-putni ručni mješajući ventil.** Kako bi se pojava početne kondenzacije vodene pare iz dimnih plinova svela na minimum potrebno je uključivanje i isključivanje cirkulacijske pumpe kruga/krugova grijanja obavljati pomoću nalježnog cijevnog termostata podešenog na minimalno 75°C ili voditi sistem nekim kvalitetnijim oblikom regulacije. Cijevni nalježni termostat je potrebno ugraditi na polazni vod odmah do spoja na kotao. Načelna shema spajanja kotla na instalaciju prikazana je na slici 5.